

SIRENA DIRECCIONABLE INTERIOR ÓPTICO-ACÚSTICA



GENERALIDADES:

Dispositivo de alarma de incendios con señalización acústica y visual de direccionamiento individual. Alimentación directa del bucle, bajo consumo y aislador de cortocircuito incorporado. Certificada según la norma EN 54-3, tipo A para uso interior.

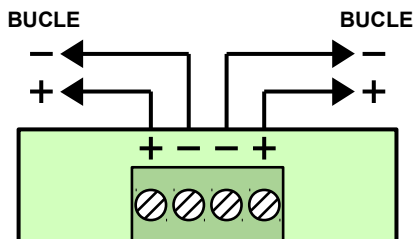
APLICACIONES:

La sirena interior óptico-acústica es idónea para la transmisión de señales de alarma de incendios según el plan de emergencia y evacuación del edificio.

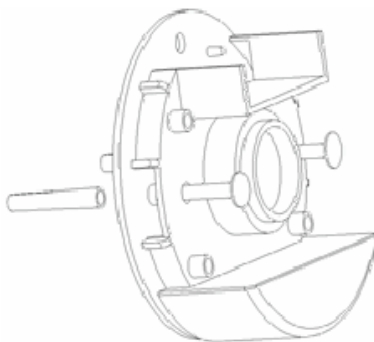
CARACTERÍSTICAS:

- | | |
|----------------------------------|----------------------|
| - Construido en ABS. | |
| - Grado de protección: | IP21C |
| - Dimensiones: | 100 x 35 mm |
| - Tensión de alimentación: | 15 a 33 VDC |
| - Consumo en reposo: | 70 uA |
| - Consumo en alarma: | 8 mA |
| - Nivel acústico ponderado: | 90 dB a 1 m |
| - Temperatura de trabajo: | -5° a 50° C |
| - Temperatura de almacenamiento: | -20° a 80° C |
| - Humedad relativa máxima: | 95% sin condensación |

CONEXIONADO ELÉCTRICO



MONTAJE





0370

SISTEMAS DE SEGURIDAD MIRA S.L.
Plaza Fábrica Nova, 13 bajos
08800 Vilanova i La Geltrú - Barcelona
www.ssmira.es

10

DP-CE-0004

EN 54-3:2001, EN 54-3:2001/A1:2002, EN 54-3:2001/A2:2006

DETECTOR ACÚSTICO DE ALARMA
MODELOS: M100FI Y M100A-FI DE TIPO A

DATOS TÉCNICOS: VÉASE EL MANUAL (en caso de
requerir más información contacte con el fabricante)